

**Netafim annuncia
la propria
adesione al CEO
Water Mandate**

**La subirrigazione
su erba medica
e grano.
L'esperienza
dell'azienda
Ghiani Antonio
in Sardegna**

**Nuovi iniettori
proporzionali
Mixrite**

NETAFIM NEWS
Direzione, Redazione,
Amministrazione
Frazione Monleone
Via Pian degli Alberi 27 C
Cicagna (Ge)
tel. 0185 18720
fax 0185 1872025

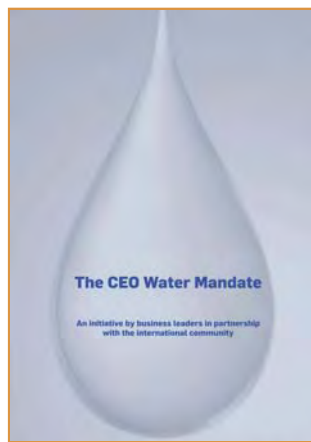
Direttore responsabile:
Stefania De Pirro

Redazione
Alberto Puggioni,
Gloria Barilari,
Stefania De Pirro

Stampato da Tipografia
Oneto (Ge)

Autorizzazione del
tribunale di Chiavari
N° 4/2006

Netafim annuncia la propria adesione al Forum Internazionale sull'Acqua delle Nazioni Unite: CEO Water Mandate



Netafim, leader mondiale per la fornitura di soluzioni innovative e intelligenti nell'irrigazione per i settori agricoli, ha annunciato la propria adesione all'organizzazione CEO Water Mandate. Questa scelta giunge in un momento in cui tutto il mondo si trova ad affrontare gravi carenze idriche che influiscono, tra l'altro, sulle produzioni alimentari e sulle condizioni igieniche.

Ofer Bloch Direttore Generale e Amministratore Delegato di Netafim, è stato tra i primi CEO delle 19 società aderenti a fare appello ai leader del G8 per affrontare attivamente il problema dell'uso e della carenza dell'acqua. Tutti i capi d'azienda sostengono l'iniziativa CEO Water Mandate, lanciata dal Segretario Generale Ban

Ki-moon nel luglio 2007 nell'ambito del contratto morale Global Compact delle Nazioni Unite.

Ofer Bloch afferma: "È da più di 40 anni che Netafim si batte per la conservazione e il risparmio dell'acqua. Pertanto, accogliamo con soddisfazione la crescita di consapevolezza delle società e delle organizzazioni internazionali e la loro adesione a preservare questa risorsa così preziosa".

Netafim si aggiunge ad altre grandi multinazionali quali Coca-Cola, Siemens, Dow Chemicals, PepsiCo, Levy-Strauss e Nestlé nell'adesione al CEO Water Mandate per la difesa e conservazione dell'acqua.

Per leggere la versione integrale della lettera del CEO, visitare l'indirizzo:
http://www.unglobalcompact.org/docs/news_events/9.1_news_archives/2008_05_07/G8_letter_070508.pdf

Informazioni sull'organizzazione CEO Water Mandate

CEO Water Mandate è un'iniziativa congiunta del Segretario Generale delle Nazioni Unite Ban Ki-Moon, del governo svedese e di un gruppo di organizzazioni impegnate o specializzate nell'affrontare la carenza e il miglioramento della qualità dell'acqua. L'organizzazione è stata istituita nel luglio 2007 come iniziativa congiunta pubblica/privata, finalizzata a creare strategie e soluzioni internazionali che possano contribuire ad evitare il peggioramento della crisi idrica. Con queste finalità e in concomitanza con altri elementi chiave, CEO Water Mandate si è prefissata l'obiettivo di ottenere il sostegno di società e di organizzazioni mondiali, tutte favorevoli a partecipare ad uno sforzo congiunto. I membri dell'organizzazione si sono impegnati a collaborare, quando possibile e a condividere proposte e piani regionali e mondiali già in atto in vari paesi.

La subirrigazione su Erba L'esperienza dell'azienda Ghi



Il Sig. Ghiani titolare dell'azienda Agricola Ghiani Antonio

Lo sviluppo e l'affermazione della tecnica della subirrigazione ha portato ad ampliare, in tutto il mondo, i benefici dell'irrigazione a goccia permettendo una maggior flessibilità nei tempi di utilizzo dell'irrigazione e offrendo contemporaneamente una migliore razionalizzazione della risorsa acqua. Quanto di seguito riportato ne rappresenta sicuramente un esempio significativo.

Riportiamo quindi di seguito la testimonianza del Sig. Ghiani, titolare dell'azienda Agricola Ghiani Antonio di circa 60 ettari di superficie, situata nella provincia di Cagliari dove, da ben 11 anni, viene praticata la subirrigazione su colture per le quali, tradizionalmente, non appariva conveniente o redditizio investire su un impianto interrato.

L'azienda ha infatti coltivato

erba medica o alfa alfa (Medicago sativa L.) per 8 anni ed è poi passata al grano duro (Triticum turgidum L. var. durum) da 3 anni.

La zona dove è situata l'azienda rientra nell'area storicamente a maggiore vocazione della Sardegna per la coltivazione del grano duro (già conosciuta nell'antichità come granaio della Roma Imperiale); la sub regione denominata Trexenta collocata nell'area centro meridionale dell'isola.

L'Azienda Agricola Ghiani Antonio, è situata in località Cortixandra presso Guasila (CA) e la parcella dedicata prima all'erba medica e poi al grano duro si sviluppa a ridosso della SS 547 al km 12 per circa 5 ha su un terreno franco-limoso e di medio impasto.

Su questa parcella fino a undici anni fa veniva praticata la coltura del grano duro in

asciutto.

Fu un consulente israeliano Netafim, Ramy Karni, a consigliare il passaggio ad un'irrigazione a goccia su erba medica o grano e la scelta, fatta assieme al rivenditore Netafim di zona, fu quella di provare su circa 5 ha questa soluzione optando per l'interramento dell'ala gocciolante nel terreno: la subirrigazione.

Questo permetteva di non avere ingombri in mezzo al campo per le operazioni meccaniche e di minimizzare le perdite d'acqua per evaporazione superficiale. Consentiva inoltre di migliorare l'efficienza nella distribuzione dei fertilizzanti, oltre a ridurre la presenza di erbe infestanti.

Il timore di non avere un controllo visivo dell'acqua che veniva distribuita e quindi del buon funzionamento dell'impianto fu risolto con l'ausilio di contatori che permettevano di valutare i volumi d'acqua fornita. L'uso dei manometri, per valutare la



Sistema di filtrazione automatico Spin Klin

medica e Grano.

Ghiani Antonio in Sardegna

pressione minima di impianto e delle ali gocciolanti, consentiva inoltre di monitorare il corretto funzionamento dell'impianto.

Per assicurarne il buon funzionamento nel tempo fu posta la dovuta attenzione alle pratiche di manutenzione.

Il sopralluogo in campo in compagnia del Sig. Ghiani ha permesso di ricostruire i vari passaggi di questa consolidata esperienza, che nasce da un approccio razionale alle colture e dalla sua capacità di osare, spesso invece latente in agricoltura dove le consuetudini si ripropongono anche se irrazionali o non motivate da reali benefici.

Per poter utilizzare in maniera corretta ed economica l'irrigazione a goccia è infatti necessario cambiare approccio e modalità di gestione.

La presenza dell'ala interrata in quest'azienda ha portato ad un cambio delle pratiche agronomiche utilizzate, quali le lavorazioni del terreno e la distribuzione dei fertilizzanti subordinandole alla gestione irrigua.

La determinante pratica della semina su sodo ha permesso di ottimizzare inoltre i benefici derivanti dalla subirrigazione.

I materiali utilizzati in fase di posa, avvenuta nel 1997 e tuttora in funzione, sono prodotti tecnologicamente superati e non più presenti a catalogo, ma dimostrano la massima attenzione che da sempre Netafim pone nella qualità e nell'affidabilità dei suoi prodotti.

L'ala gocciolante utilizzata è RAM con diametro 17 mm, spessore 1,0 mm, passo di 0,40 m tra i gocciolatori, gocciolatori autocompensanti con portata



Vista della fase di levata del grano nella quale si può notare la quasi totale assenza di infestanti

1,6 litri/ora; le ali sono posizionate a una distanza di 1 m tra loro e la profondità di interrimento è di circa 35 cm.

Per i primi 8 anni è stata coltivata erba medica destinata al locale mercato della zootecnia, in particolar modo per allevamenti ovini e bovini.

La varietà di medica utilizzata è una varietà locale, ben acclimatata, che quindi non ha avuto problemi di adattamento.

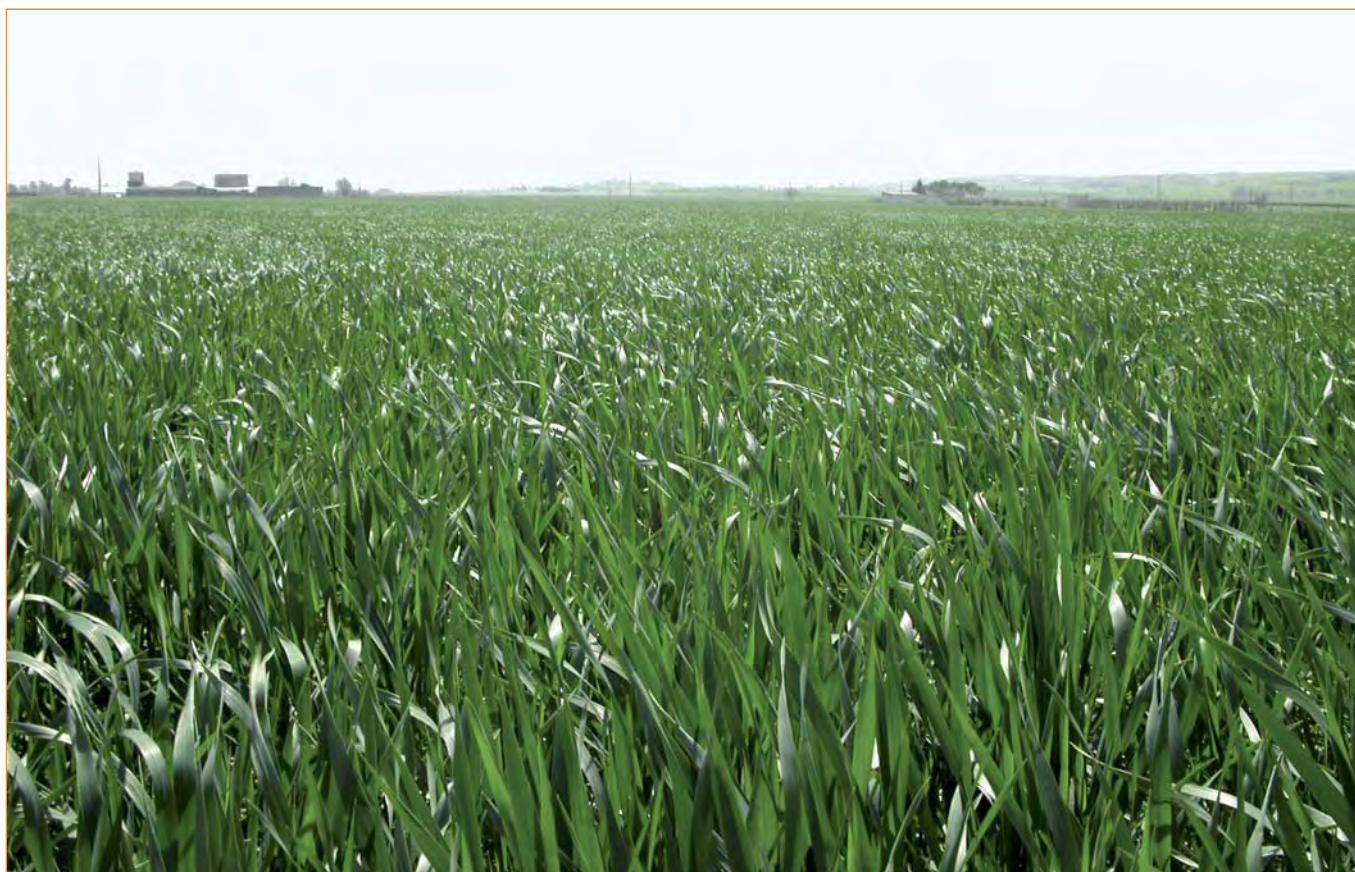
La raccolta dal campo veniva effettuata in maniera meccanica senza pregiudicarne le caratteristiche e confezionata in piccole balle poco compresse o prismatiche.

Il vero punto di forza della subirrigazione su questa coltura, oltre al fatto di poter far eventuali lavorazioni mentre l'ala è in campo, è che dopo lo

sfalcio, mentre avviene il disseccamento in campo, si può contemporaneamente far ripartire lo sviluppo vegetativo bagnando attraverso la subirrigazione.

Di conseguenza quando la medica asciutta è pronta per essere raccolta, lo sviluppo della coltura è molto più avanti del normale rispetto a quella irrigata, per esempio, per aspersione (dato che non si può bagnare a pioggia mentre lo sfalcio asciuga in campo). Questo ha permesso durante gli anni di ottenere come minimo uno sfalcio in più rispetto alla conduzione con altre tipologie di gestione idrica.

La subirrigazione si è fatta inoltre molto apprezzare per l'effetto conservativo, se non addirittura



Vista del livello di crescita omogeneo del campo di grano duro

migliorativo, sulla struttura fisica del terreno.

Infatti, l'apporto idrico fornito dall'interno del terreno, insieme al contributo dell'ossigeno contenuto nell'acqua e nelle ali gocciolanti, ha avuto un effetto positivo sulla struttura, quasi come se rigonfiasse il terreno dall'interno evitando gli effetti di compattamento.

Dopo 8 anni di gestione in subirrigazione su erba medica, circa 3 anni fa, dopo aver deciso di tornare alla coltura di vocazione del territorio cioè il grano duro, nel tentativo di mantenere e protrarre questo ottimo equilibrio tra terreno - aria - acqua si optò per l'acquisto di una specifica macchina seminatrice idraulica. Questa macchina dotata di idonei strumenti di deposizione del seme nel terreno per la semina su sodo può arrivare ad avere una linea di semina di 4 metri.

Questo volle dire l'eliminazione delle pratiche di aratura, rullatura, ripuntatura, spietatura, ecc.... e di conseguenza una gestione semplificata della coltura.

La semina su sodo avviene su sodo diretto, ponendo il seme sul terreno senza alcun tipo di lavorazione, se non l'interramento del seme.

I benefici derivanti dalla semina su sodo influenzano diversi aspetti:

- una migliore gestione della quantità di sostanza organica presente nel terreno ed un suo aumento, negli anni, di questo importante componente, espressione della fertilità;
- una minore erosione del terreno, con vantaggi particolarmente evidenti sui terreni in pendenza e sui declivi di collina;
- la riduzione dell'energia utilizzata durante il ciclo colturale, in quanto vengono

eliminate le dispendiose lavorazioni principali e anche quelle secondarie legate alla preparazione fine del letto di semina.

Una gestione razionale delle aree gestite "a sodo" può di conseguenza portare ad un ottimale sfruttamento delle risorse meccaniche aziendali, della manodopera e delle capacità tecniche dell'imprenditore.

Le radici principali del grano duro tendono ad essere piuttosto superficiali (intorno ai 15 cm di profondità) e non hanno difficoltà nell'assorbimento idrico e minerale.

La subirrigazione ha permesso di gestire lo sviluppo radicale in funzione della disponibilità idrica e di migliorare le emergenze e la densità.

Poter disporre di un impianto automatizzato per la fertirrigazione risulta, nell'ottica

gestionale ed economica, un investimento con un buon rientro.

Nel caso in esame, la buona struttura fisica del terreno mantenuta dalla subirrigazione ha offerto alla semina su sodo sicuramente condizioni molto favorevoli.

La semina del grano duro ha avuto luogo una settimana dopo il trattamento del campo con il diserbante per abbattere la popolazione di piante competitive e sgradevoli.

La possibilità di fornire azoto (N) e fosforo (P) localizzato nelle prime fasi di sviluppo della coltura ha avuto l'effetto di promuovere la fase di germinazione e sviluppo vegetativo.

“La conduzione della fertirrigazione su medica -dice il Sig. Ghiani - è molto semplice: la somministrazione di nutrienti si limita al fosforo”.

Sul grano il grande vantaggio è di poter dare 1 o 2 irrigazioni di soccorso in annate siccitose normalmente a metà aprile - inizio Maggio.

Questo è possibile grazie al grande patrimonio di sostanza organica che il terreno ha accumulato nel tempo anche ad opera della coltura precedente, ovvero la medica, che appartenendo alla Famiglia delle fabaceae (o leguminosae), permette di offrire ospitalità a certi batteri (del Genere Azotobacter) capaci di fissare l'azoto nel terreno riducendone il depauperamento.

La presenza della subirrigazione e la semina su sodo hanno fatto il resto.

Recandosi in campo nella fase di levata del grano (per la zona, corrispondente all'inizio - metà di Marzo) la sensazione è quella di camminare su un terreno soffice, ma senza affondarci.

Un piccolo edificio ospita il



Macchina seminatrice per semina su sodo

sistema di filtrazione automatico Spin klin e la centralina di fertirrigazione. Sulle ali gocciolanti sono installate le valvole di sfiato aria e i vari settori sono gestiti da valvole di regolazione.

Ai margini del campo di grano è ricresciuto qualche solitario gruppo di piante di erba medica.

Le infestanti sono quasi del tutto assenti.

Per quanto riguarda il grano duro i benefici in termini di resa sono stati in media superiori del 50% rispetto al passato. Si è arrivati a raddoppiare la produzione di grano, passando da 25-30 qli/ha a circa 60.

In anni siccitosi, per quanto riguarda l'erba medica i benefici sono stati nei termini di ottenere uno sfalcio in più a stagione.

La cosa che il Sig. Ghiani modificherebbe, qualora dovesse rifare l'impianto, è la distanza tra le ali gocciolanti che ridurrebbe portandola da 1 m a 80 cm. Oggi infatti per coprire tutta l'area e bagnare da un'ala all'altra, ha un po' troppa risalita superficiale. Per il

resto non cambierebbe altro, lo rifarebbe esattamente come è stato fatto.

Parlando della sua esperienza, e di eventuali suggerimenti da dare a chi volesse intraprendere la sua stessa esperienza, il Sig. Ghiani rassicura sui risultati sia su medica che su grano ed esorta a provare questo tipo di gestione puntando sulla subirrigazione e sulla semina su sodo coordinandole in maniera funzionale.

Questa esperienza basata sull'applicazione dell'irrigazione a goccia in subirrigazione testata per lunghi periodi e su colture così diverse tra loro come la medica e il grano duro, ci invita a prendere coscienza delle grandi potenzialità della subirrigazione e dell'irrigazione a goccia in genere, in sinergia con le più moderne tecniche agronomiche.

Un ringraziamento speciale al Sig. Antonio Ghiani per la Sua disponibilità e per l'amichevole collaborazione alla realizzazione di questo articolo.

Nuovi iniettori pro



Batteria di Iniettori serie 2500



Iniettore proporzionale MixRite

Uno dei grandi vantaggi degli impianti di irrigazione a goccia è quello di poter distribuire, assieme all'acqua, fertilizzanti e nutrienti laddove sono più necessari: direttamente all'apparato radicale delle piante.

Questa tecnica colturale, denominata Fertirrigazione, permette di ottenere elevati risultati in termini di rese e qualità dei prodotti insieme ad una maggiore efficienza nella distribuzione dei fertilizzanti, grazie a una riduzione delle quantità utilizzate e di quelle disperse per dilavamento.

Per ottimizzare questa tecnica risulta indispensabile la conoscenza delle caratteristiche

dei fertilizzanti, dell'acqua, del terreno, delle esigenze della coltura da irrigare e avere a disposizione un buon impianto di distribuzione.

Per effettuare la Fertirrigazione si deve prima preparare una soluzione nutritiva concentrata, che successivamente andrà iniettata nell'impianto d'irrigazione attraverso specifici sistemi: serbatoi a differenziale di pressione, pompe venturi e pompe idrauliche.

Netafim, da sempre attenta alle richieste del mercato, volendo offrire la miglior soluzione tecnica ed agronomica agli utilizzatori dei propri prodotti, ha deciso di ampliare la gamma di iniettori di fertilizzante con una nuova linea ad alta portata dei modelli MixRite, affiancandola alla già

presente gamma per portate più basse e ai modelli Venturi. Le nuove pompe fertilizzanti e gli iniettori di acidi MixRite sono un passo avanti rispetto al passato ed hanno una versatilità di applicazione davvero notevole: non solo sono adatti alla fertirrigazione ed ai trattamenti dell'acqua in genere, ma grazie alla qualità dei materiali impiegati, si possono utilizzare anche per il controllo pH ed EC oltre che per la disinfezione e la pulizia delle ali gocciolanti e l'iniezione di antiparassitari.

I differenti modelli di MixRite, disponibili sia In Linea che in By Pass, hanno corpo e componenti in polimeri plastici atti a resistere sia alle basse che alle alte temperature (da 4° a 40°) ed all'utilizzo con acidi molto aggressivi.

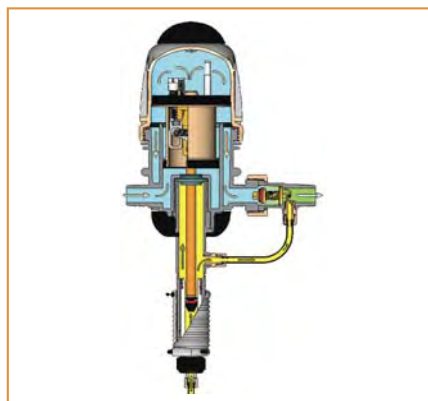
La portata varia da 20 a 25000 l/h e la pressione di lavoro da 0.2 a 8 bar.

A breve sarà disponibile un nuovo modello per portate da 500 a 10.000 l/h

Il principio di funzionamento sul quale si basano questi modelli prevede che il pistone interno, azionato dalla pressione dell'impianto, permetta che la soluzione sia aggiunta, nella proporzione precedentemente stabilita, alla portata dell'acqua per ottenere una miscela accurata degli elementi che



MixRite in Linea



MixRite con By Pass esterno

Proporzionali MixRite

verranno successivamente distribuiti alla coltura.

La soluzione è aggiunta a ciclo continuo ogni volta che l'acqua passa attraverso l'unità fertilizzante, mantenendo un rapporto costante tra gli additivi.

I modelli con sistema ON/OFF, consentono il libero passaggio di acqua attraverso la pompa fermando momentaneamente soltanto la suzione di fertilizzante qualora si voglia continuare l'irrigazione attraverso l'iniettore senza l'aggiunta di nutrienti.

I modelli con valvola sfianto aria permettono la fuoriuscita dell'aria accumulata durante il ciclo di lavoro. Tutti gli iniettori MixRite vengono forniti con apposito libretto di istruzioni in Italiano che ne indica le caratteristiche, il funzionamento e la manutenzione consigliata e godono di certificazione CE.



SERIE TF 15 E TF 25

- Campo di iniezione: da 0,1% a 5,5% a seconda dei modelli
- Pressione di funzionamento: da 1 a 8 bar
- Portata: da 20 a 15.000 l/h (TF 15) e da 20 a 25.000 l/h (TF25)
- Attacco: 2" Filettato Maschio (TF 15) e a compressione 63 mm (TF25)
- Funzionamento manuale ON/OFF, Idraulico ON/OFF, Elettrico ON/OFF



SERIE 2500 e 12500

- Campo di iniezione: da 0,2 a 10% a seconda dei modelli
Possibilità di avere un dosaggio fisso su modelli specifici
- Pressione di funzionamento: da 0,2 a 8 bar
- Portata: da 20 a 2500 l/h
- Attacco: 3/4" Filettato Maschio
- Funzionamento manuale ON/OFF



MODELLO PVDF

- Pressione di funzionamento: da 0,2 a 8 bar
- Portata: da 20 a 2500 l/h
- Attacco: 3/4" Filettato Maschio
- Funzionamento manuale ON/OFF
- Specifico per agenti chimici molto aggressivi

DATI TECNICI MODELLI SERIE 2500 E 12500

Modello	Max portata	Campo iniezione	Aspirazione	Tipologia
2502	2.500 l/h	0,2 % - 2 %	5 - 50 l/h	con Sfiato aria
2504	2.500 l/h	0,4 % - 4 %	10 - 100 l/h	con Sfiato aria
2505	2.500 l/h	5 % fisso	125 l/h	con Sfiato aria
2510	2.500 l/h	3 % - 10 %	75 - 250 l/h	con Sfiato aria
12502	2.500 l/h	0,2 % - 2 %	5 - 50 l/h	con On/Off
12504	2.500 l/h	0,4 % - 4 %	10 - 100 l/h	con On/Off
12505	2.500 l/h	5 % fisso	125 l/h	con On/Off
12510	2.500 l/h	3 % - 10 %	75 - 250 l/h	con On/Off

DATI TECNICI MODELLI SERIE TF 15 E TF 25

Modello	Max portata	Range iniezione	Aspirazione	Tipologia
TF 15002	15.000 l/h	0,2 % - 2,5 %	30 - 375 l/h	con Sfiato aria
TF 15005	15.000 l/h	1 % - 5 %	150 - 750 l/h	con Sfiato aria
TF 15010	15.000 l/h	3 % - 10 %	350 - 1500 l/h	con Sfiato aria
TF 25002	25.000 l/h	0,2 % - 2,5 %	50 - 625 l/h	con Sfiato aria
TF 25005	25.000 l/h	1 % - 5 %	250 - 1250 l/h	con Sfiato aria



Modello TF 25 installato

GRAZIE

PER ESSERE VENUTI A TROVARCI A



ENOVITIS IN CAMPO

presso l'Azienda vitivinicola
Falesco di Montecchio (Terni)

Con il coupon sottostante segnalateci gli argomenti che vorreste fossero trattati nei prossimi numeri e, se non lo avete ancora fatto, usate lo stesso per darci l'autorizzazione per continuare ad inviarvi il NETAFIM NEWS.

Coupon

Compila e spedisce a **NETAFIM ITALIA S.r.l.**

Nome	Cognome	Funzione		
Società/Azienda Ag.		Via		
Città	Prov.	CAP	Tel.	
cell.	fax	E - mail		
Vorrei si parlasse di:				

Ai sensi del DLgs 196/2003 sulla privacy, autorizzo NETAFIM ITALIA srl al trattamento dei dati personali forniti.

firma.....

Coloro che non riterranno l'iniziativa di proprio interesse potranno comunicarci di sospendere l'invio di "NETAFIM NEWS" al numero 0185 18720 o ad uno degli indirizzi sotto indicati.

Distribuito da: _____



Frazione Monleone, Via Pian degli Alberi 27 C
16044 Cicagna (Genova)
tel. 0185 18720 • fax 0185 1872025
sito web www.netafimitalia.com
e-mail info@netafimitalia.com